



CONSTRUCCIÓN MODULAR



D.Tobelem,S.L
B93620177
Camino Hera s/n(Camino Viejo de Coín km 2.0)
29651 Mijas Costa(Málaga)
Tel.649977201
www.tobelem.net

CONSTRUCCIÓN
MODULAR
CONSTRUCTION
MODULAIRE

PRINCIPALES VENTAJAS

RAPIDEZ
CALIDAD
PERSONALIZABLE
MOVILIDAD
MENORES COSTES PRODUCTIVOS
MEDIO AMBIENTE

AVANTAGES

RAPIDITÉ
QUALITÉ
PERSONNALISABLE
MOBILITÉ
COUT DE PRODUCTION REDUIT
ENVIRONNEMENT

La construcción modular es un sistema de edificación basado en el ensamblaje de unidades modulares prefabricadas permitiendo crear desde pequeños espacios arquitectónicos hasta grandes edificios para múltiples usos y aplicaciones.

La construcción modular está compuesta por elementos modulares, estos son estructuras prefabricadas autoportantes con diferentes tipos de cerramiento y terminaciones, por lo general muy versátiles y que resuelven de forma rápida y eficaz los problemas de espacio. Para poder lograr este objetivo, existen diferentes modalidades de elementos, como módulos diáfanos, sanitarios, aislados y conjuntos modulares, todos ellos con equipamiento opcional muy completo.

USOS Y APLICACIONES

La utilidad de la construcción modular es muy amplia, pudiendo dar respuesta a requerimientos de habitabilidad y uso de todo tipo: oficinas, aulas de formación, salas de reunión, laboratorios, espacios sociales, consultas, alojamientos, comedores, edificios de obra, despachos para dirección de obra, duchas y aseos, vestuarios, camerinos, alojamientos temporales, almacenes, etc...

CARACTERÍSTICAS

La principal característica de la construcción modular es la prefabricación de la misma. La realización en un proceso productivo sistematizado de más de la tercera parte de los elementos de la construcción, hace que una importante cantidad del conjunto este fabricado en un entorno controlado. Con un proceso productivo en 'planta', se consigue un control absoluto sobre los costes, se simultanean tareas y procesos, se dispone de un stock de materiales y componentes ya elaborados, y se pueden automatizar trabajos que en una obra convencional no sería posible.

Todas estas características inciden en un control de calidad en origen, un incremento notable de la seguridad, y una amplia disminución de los residuos y de la contaminación acústica. Con la ventaja añadida de que su desarrollo no se ve afectado por las inclemencias meteorológicas. La estabilidad y precisión de las estructuras de acero, junto con la calidad de los materiales, hacen de la construcción modular una opción firme y duradera. Los materiales utilizados en la construcción modular dan solución a los requerimientos de aislamiento térmico, acústico, y eficiencia energética.

La construction modulaire est un système de construction basée sur l'assemblage d'unités modulaires préfabriquées, qui permet de créer à partir de petites superficies des bâtiments pour de multiples usages et applications.

La construction modulaire est composée d'éléments modulaires, qui sont des structures préfabriquées autoportantes avec différents types de cloisonnements et finitions, en général très versatiles et qui règlent les problèmes d'espace de façon rapide et efficace. Pour pouvoir atteindre cet objectif, il existe différentes modalités d'éléments, comme des modules ouverts, sanitaires, isolés et ensembles modulaires, avec des équipements optionnels très complets.

UTILISATION ET APPLICATION

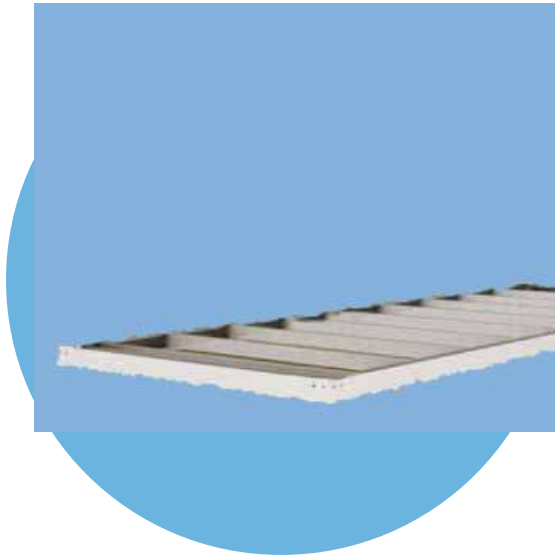
L'utilité de la construction modulaire est très large, pouvant donner réponse à des exigences d'habitabilité et utilisation de tout type : bureaux, salles de classes, salles de réunions, laboratoires, bureaux administratifs, restaurants, logements, vestiaires, douches et sanitaires,...

CARACTÉRISTIQUES

La principale caractéristique de la construction modulaire est la préfabrication en elle-même. La réalisation d'un processus productif systématisé pour plus d'un tiers des éléments de la construction, permettant d'une importante partie de notre fabrication soit fabriquée dans un environnement contrôlé. Avec un processus de production en usine un contrôle absolu sur les coûts est atteint, avec un stock de matériaux et de composants prêts à l'emploi, les étapes de fabrication peuvent être automatisées, ce qui serait impossible pour une construction traditionnelle.

Toutes ces caractéristiques influent sur le contrôle de qualité en usine, une augmentation significative de la sécurité, et une forte réduction des déchets et de la pollution sonore. Avec l'avantage que leur développement n'est pas affecté par les différentes conditions climatiques. La stabilité et la précision de structures en acier, combinées à la qualité des matériaux, font de la construction modulaire une option ferme et durable. Les matériaux utilisés dans les constructions modulaires répondent aux exigences d'isolation thermique, acoustique, et d'efficacité énergétique.

ELEMENTOS CARÁCTERÍSTICAS ÉLÉMENTS CARACTÉRISTIQUES



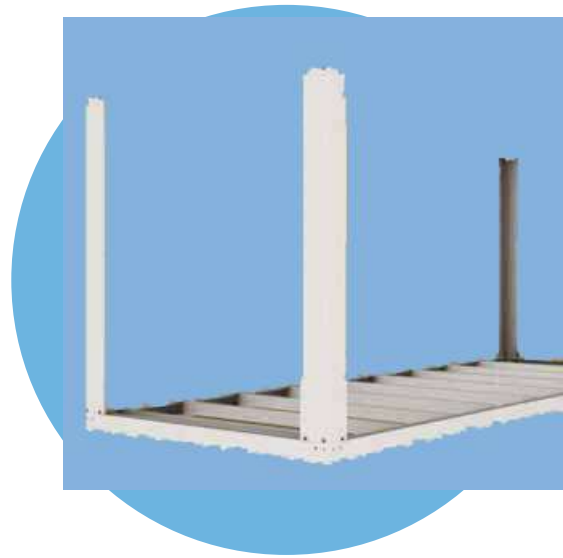
BASTIDOR DE SUELO

Está formado por perfiles conformados en frío en chapa galvanizada. Transversalmente se colocan correas tipo omega plegadas en chapa galvanizada, que confieren al conjunto una resistencia a cargas de uso de 250 kg/m² y estabilidad frente a vibraciones.

Encima se monta un tablero aglomerado hidrófugo (19 mm), revestido con una lámina de pavimento vinílico. A petición del cliente se puede colocar tablero fenólico.

SOL

La structure principale du sol est conformée à froid en acier galvanisé. Transversalement se placent les profils omégas, profilé formé à froid galvanisé, qui offre une résistance de 250kg/m² uniformément répartis. Au-dessus se place un tableau en bois hydrofuge étanche (19mm) recouvert d'un revêtement vinylique. Sur demande du client ajout de contreplaqué au sol.

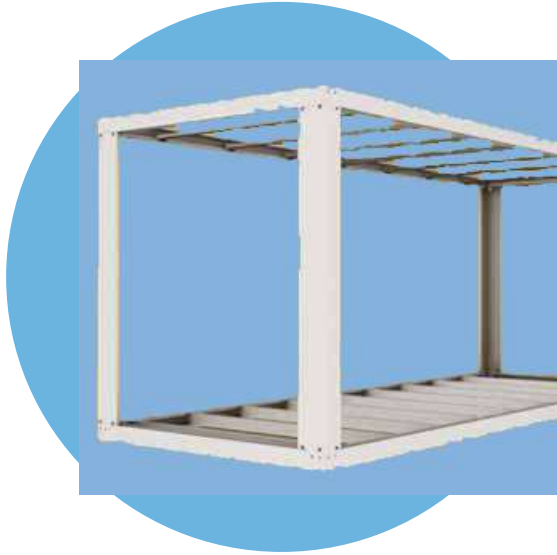


PILARES

Los pilares están formados por perfiles asimétricos plegados en acero galvanizado de espesor 2 mm a 3 mm.

PILIERS

Les piliers sont formés par des profilés asymétriques pliés en acier galvanisé, de 2 mm ou 3 mm d'épaisseur.



BASTIDOR DE CUBIERTA

Esta formado por perfiles conformados en frío en chapa galvanizada. Transversalmente se colocan perfiles omega galvanizados a modo de correas que soportan la chapa trapezoidal (espesor 0.6 mm). Proporcionan además resistencia mecánica y dan la doble pendiente a la cubierta, vertiendo a 2 canalones con sus respectivas bajantes de PVC.

El falso techo interior esta formado por lamas metálicas prelacadas (espesor de 0,5 mm). Entre el falso techo y la chapa de cubierta se coloca el aislamiento de 80 mm de fibra de vidrio con lámina de vapor.

TOITURE

La structure du toit est conformé à froid en acier galvanisé. Transversalement se placent les profils omégas, profilé formé à froid à usage de pannes, qui supportent la tôle trapézoïdale. Ils proportionnent également la résistance mécanique et donnent la double pente à la toiture, versant à 2 gouttières avec ses propres tuyaux d'écoulements. Le faux-plafond intérieur est formé par des lames métalliques pré laquées (de 0.5 mm d'épaisseur). Entre le faux plafond et la tôle de toiture est placé un isolant de 80 mm d'épaisseur en fibre de verre avec pare-vapeur.



CERRAMIENTO LATERAL – TABIQUERÍA

La fachada y tabiquería está realizada en panel sándwich AIS-PRT (espesor 40 mm) desmontable e unión machihembrada. Los acabados son en chapa de acero prelacada. Los paneles tienen un núcleo aislante es espuma de poliuretano inyectada con una densidad de 36-40 Kg/m³ y conductividad térmica $h=0,021$ W/m·K

En tabiquería, estos paneles van anclados mediante perfiles de aluminio lacado blanco sujetos a piso y techo. Existe una extensa gama de colores, perfilados y texturas, que permiten personalizar el acabado del módulo.

CLOISONS

Le bardage et les cloisons sont réalisées en panneaux sandwich AIS PRT (de 40 mm d'épaisseur) , démontable avec une union mâle-femelle. Les revêtements sont en tôle d'acier pré laqué. Les panneaux ont une âme isolante en mousse de polyuréthane injecté avec une densité de 36-40 kg/m³ ($\pm 10\%$) et un coefficient de conductivité thermique $h=0,021$ W/mK. En cloisons intérieures, ces panneaux sont fixés avec des profils en aluminium laqué blanc. Nous avons une large gamme de couleurs, profils et textures, permettant de personnaliser les finitions du module.

ELEMENTOS CARÁCTERÍSTICAS ÉLÉMENTS CARACTÉRISTIQUES



CARPINTERÍA

La carpintería en cuanto a puertas de exterior e interior, está realizada en perfiles de aluminio lacado blanco, con manilla y cerradura. En caso de llevar puerta acristalada o semiacristalada esta llevará un vidrio laminar de seguridad 3+3 transparente. En cuanto a las ventanas, estarán realizadas en perfilera de PVC blanco (como opcional se pueden montar ventanas en aluminio), serán de correderas de 2 hojas, con vidrio de 4 mm, con montaje de marco y contramarco. Las ventanas contarán como opcional según petición del cliente la posibilidad de colocar persiana, mosquitera, persianas venecianas con lama de 25, y reja exterior de protección de aluminio incorporada en la propia ventana o reja metálica, así como la posibilidad de cambiar el tipo de vidrio. En los aseos se contará con ventanas realizadas en perfilera de PVC (como opcional se pueden montar en aluminio), serán batientes verticales de 1 hoja, con vidrio de 4 mm translúcido, de medidas aproximadas 600 mm de ancho x 400 mm de altura, con montaje de marco y contramarco. No llevan rejillas de protección.

MENUISERIES

La menuiserie, pour les portes intérieures et extérieures sont réalisées en aluminium blanc avec poignées et serrures. En cas de portes vitrées ou semi-vitrées, une vitre de sécurité 3+3 sera installée. Les fenêtres sont réalisées en PVC blanc (en option celle-ci est proposée en aluminium), coulissantes à deux vantaux, avec simple vitrage de 4mm, cadre et contre-cadre. Il est possible d'adapter aux fenêtres des volets roulants, moustiquaires, grilles de protection, ou encore de changer le type de vitre. Dans les sanitaires sera installée une fenêtre en PVC (en option en aluminium), à battant vertical avec un simple vitrage de 4mm translucide de dimensions approximatives de 600mm de large x 400mm de haut, avec cadre et contre-cadre. Elles n'ont pas de barreaudage.



ELECTRICIDAD

La instalación eléctrica de las construcciones modulares y su canalización se ajustan a la normativa actual y al reglamento de baja tensión. Cada módulo estándar dispone de cuadro de Protección con protección independiente mediante magneto-térmicos y diferenciales necesarios para alumbrado, emergencias (en caso de contar con ellas), climatización y usos varios, y contará de elementos de protección frente a contactos directos, sobre-intensidades y cortocircuitos y contactos indirectos. La iluminación artificial consta de uno o varios puntos de luz de bajo consumo y luz de emergencia (en caso de ser solicitada). También dispone de toma interior de corriente. El cliente puede indicar la colocación de mayor número de elementos y sus características, climatización, protecciones adicionales, líneas de voz y datos, etc.

INSTALLATION ÉLECTRIQUE

L'installation électrique des constructions modulaires et ses canalisations s'ajuste à l'actuelle norme et au règlement de base tension. Chaque module standard dispose d'un cadre de commande et protection avec protections indépendantes via magnétothermique et différentiels nécessaires pour l'éclairage, l'urgence (en cas de compter avec celles-ci), climatisation et usages variés, et comptera les éléments de protection face aux contacts directs, sur intensité et courts circuits et contacts indirects. L'illumination artificielle compte un ou plusieurs points d'éclairage à basse consommation et un éclairage d'urgence (sur demande). Une prise de courant intérieure est également incluse. Le client peut indiquer l'emplacement de la majorité des éléments et ses caractéristiques, climatiseurs, protections supplémentaires, ligne de téléphone et internet.

FONTANERIA Y SANEAMIENTO

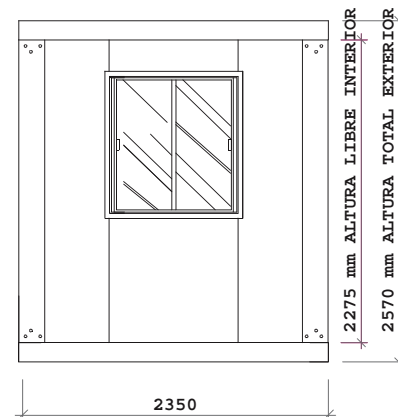
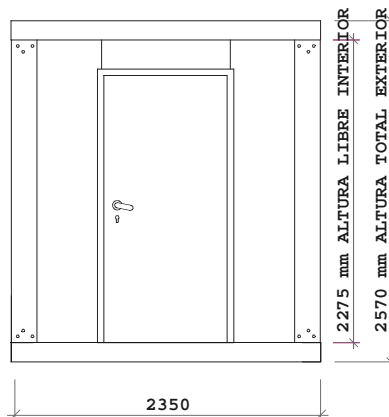
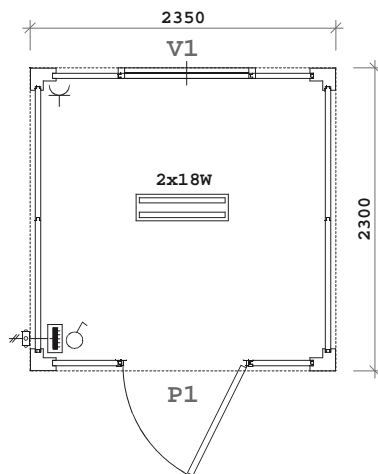
Los aparatos sanitarios en loza serán en color blanco de la marca Roca o similar. Las conducciones están realizadas mediante tubería de polietileno reticulado multicapa John Guest con sus correspondientes accesorios.

La instalación de saneamiento está formada por tubería y accesorios de PVC rígido, dotado de los correspondientes sifones hidráulicos. Las uniones se materializarán mediante adhesivos específicos de PVC para conseguir así, una perfecta estanqueidad.

INSTALLATION SANITAIRE

Les appareils sanitaires sont de couleur blanche, de la marque ROCA ou similaire. Les conduits sanitaire sont formés par des tubes de polyéthylène multi cape John Guest et les accessoires correspondants. La plomberie est formée par des tubes et accessoires en PVC rigides, dotés des correspondants siphons hydrauliques. Les unions sont réalisées avec des adhésifs spécifiques en PVC pour assurer une complète étanchéité.

MÓDELO TOB-1



DIMENSIONES (mm)	2300x2350
ALTURA INTERIOR LIBRE (mm)	2278
SUPERFICIE (m ²)	5,41
PUERTA EXTERIOR (mm)	975x2060
VENTANA EXTERIOR (mm)	975x1045
TABLERO AGLOMERADO HIDRÓFUGO 19MM	SI
REVESTIMIENTO SUELO PAVIMENTO VINÍLICO	SI
CUADRO DISTRIBUCIÓN Y PROTECCIÓN	SI
PANTALLA ESTANCA 2x18W	1
PANTALLA ESTANCA 2x36W	-
INTERRUPTOR 10A	1
BASE ENCHUFE 16A	2

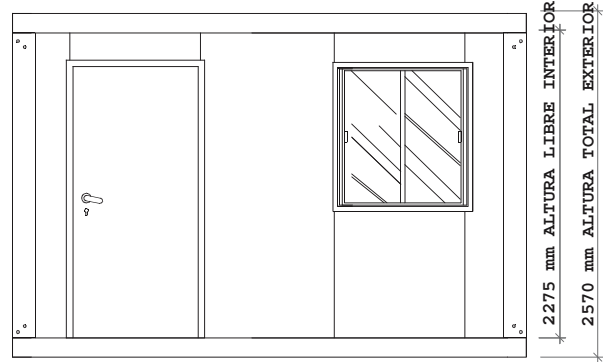
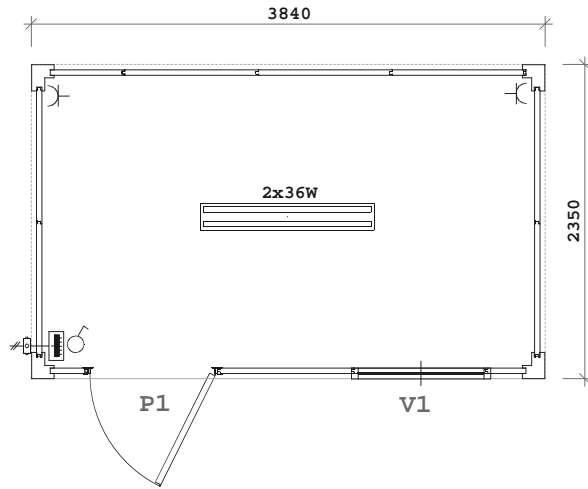
DIMENSIONS (mm)	2300x2350
HAUTEUR INTÉRIEURE LIBRE (mm)	2278
SUPERFICIE (m ²)	5,41
PORTE EXTÉRIEURE (mm)	975x2060
FENETRE EXTÉRIEURE (mm)	975x1045
PANNEAU AGGLOMÉRÉ HYDROFUGE 19MM	OUI
REVETEMENT DU SOL VINYLE	OUI
TABLEAU ÉLECTRIQUE	OUI
LUMINAIRE 2x18W	1
LUMINAIRE 2x36W	-
INTERRUPTEUR 10A	1
PRISE 16A	2

LARGO (mm)	EXT. 2300
LONGUEUR (mm)	INT. 2140
ANCHO (mm)	EXT. 2350
LARGEUR (mm)	INT. 2190
ALTO (mm)	EXT. 2570
HAUTEUR (mm)	INT. 2275



MODULOS STANDAR
MODULES STANDARDS

MÓDELO TOB-2



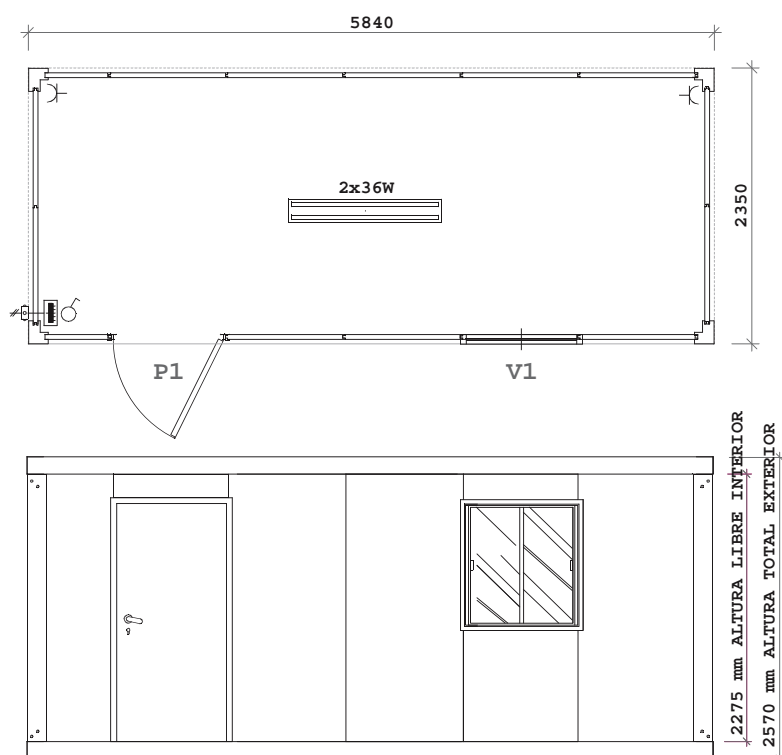
DIMENSIONES (mm)	3840x2350
ALTURA INTERIOR LIBRE (mm)	2278
SUPERFICIE (m ²)	9,02
PUERTA EXTERIOR (mm)	975x2060
VENTANA EXTERIOR (mm)	975x1045
TABLERO AGLOMERADO HIDRÓFUGO 19MM	SI
REVESTIMIENTO SUELO PAVIMENTO VINÍLICO	SI
CUADRO DISTRIBUCIÓN Y PROTECCIÓN	SI
PANTALLA ESTANCA 2x18W	1
PANTALLA ESTANCA 2x36W	-
INTERRUPTOR 10A	1
BASE ENCHUFE 16A	2

DIMENSIONS (mm)	3840x2350
HAUTEUR INTÉRIEURE LIBRE (mm)	2278
SUPERFICIE (m ²)	9,02
PORTE EXTÉRIEURE (mm)	975x2060
FENÊTRE EXTÉRIEURE (mm)	975x1045
PANNEAU AGGLOMÉRÉ HYDROFUGE 19MM	OUI
REVEITEMENT DU SOL VINYLE	OUI
TABLEAU ÉLECTRIQUE	OUI
LUMINAIRE 2x18W	1
LUMINAIRE 2x36W	-
INTERRUPTEUR 10A	1
PRISE 16A	2

LARGO (mm)	EXT. 3840
LONGUEUR (mm)	INT. 3680
ANCHO (mm)	EXT. 2350
LARGEUR (mm)	INT. 2190
ALTO (mm)	EXT. 2570
HAUTEUR (mm)	INT. 2275



MÓDELO TOB-3



DIMENSIONES (mm)	5840x2350
ALTURA INTERIOR LIBRE (mm)	2278
SUPERFICIE (m ²)	13,72
PUERTA EXTERIOR (mm)	975x2060
VENTANA EXTERIOR (mm)	975x1045
TABLERO AGLOMERADO HIDRÓFUGO 19MM	SI
REVESTIMIENTO SUELO PAVIMENTO VINÍLICO SI	
CUADRO DISTRIBUCIÓN Y PROTECCIÓN	SI
PANTALLA ESTANCA 2x18W	-
PANTALLA ESTANCA 2x36W	1
INTERRUPTOR 10A	1
BASE ENCHUFE 16A	2

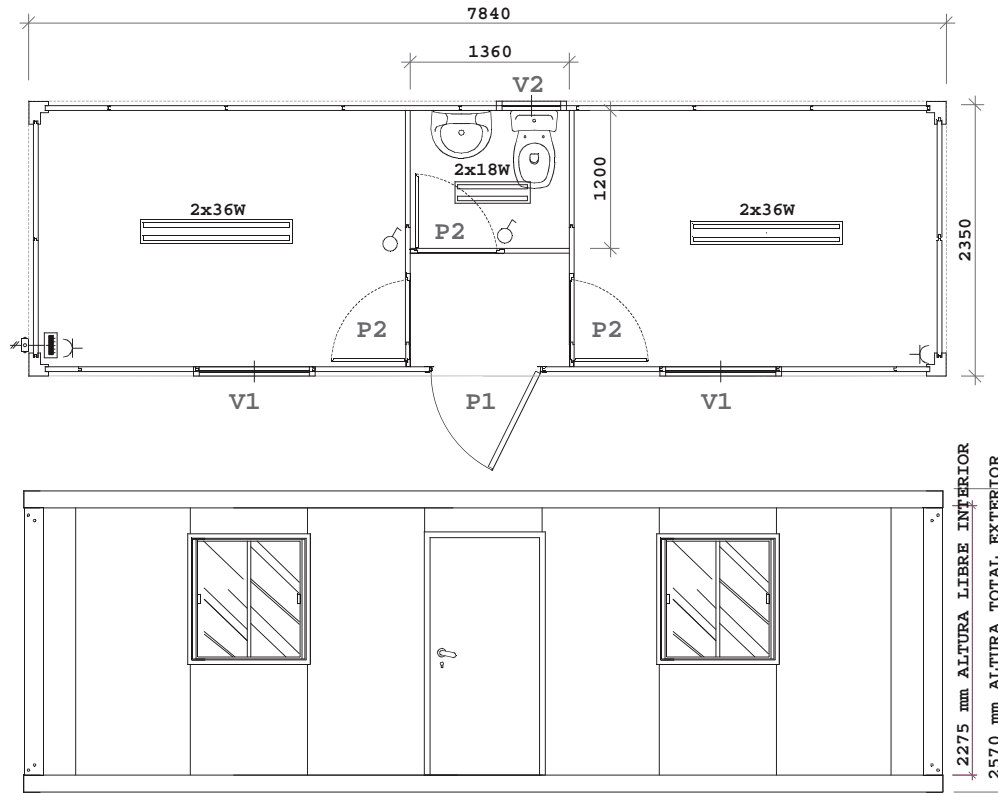
DIMENSIONS (mm)	5840x2350
HAUTEUR INTÉRIEURE LIBRE (mm)	2278
SUPERFICIE (m ²)	13,72
PORTE EXTÉRIEURE (mm)	975x2060
FENÊTRE EXTÉRIEURE (mm)	975x1045
PANNEAU AGGLOMÉRÉ HYDROFUGE 19MM	OUI
REVETEMENT DU SOL VINYLE	OUI
TABLEAU ÉLECTRIQUE	OUI
LUMINAIRE 2x18W	-
LUMINAIRE 2x36W	1
INTERRUPTEUR 10A	1
PRISE 16A	2

LARGO (mm)	EXT. 5840
LONGUEUR (mm)	INT. 5680
ANCHO (mm)	EXT. 2350
LARGEUR (mm)	INT. 2190
ALTO (mm)	EXT. 2570
HAUTEUR (mm)	INT. 2275



MÓDULOS STANDAR
MODULES STANDARDS

MÓDELO TOB-4



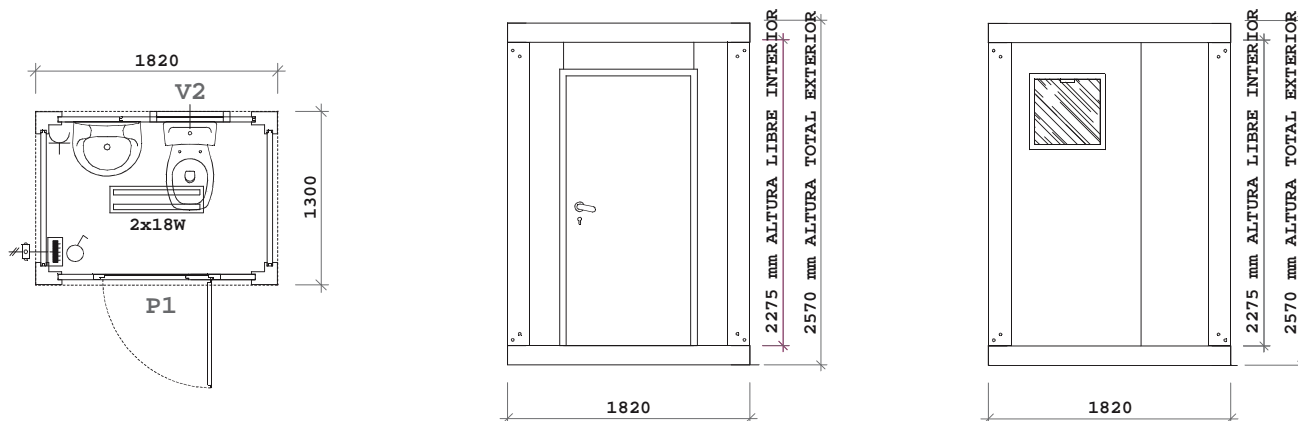
DIMENSIONES (mm)	7840x2350
ALTURA INTERIOR LIBRE (mm)	2278
SUPERFICIE (m ²)	18,42
PUERTA EXTERIOR (mm)	975x2060
PUERTA INTERIOR (mm)	715x2060
VENTANA EXTERIOR (mm)	975x1045
VENTANA ASEO (mm)	600x400
TABLERO AGLOMERADO HIDRÓFUGO 19 MM	SI
TABLERO CONTRACHAPADO FENÓLICO 18 MM	OPCIÓN
REVESTIMIENTO SUELO PAVIMENTO VINÍLICO	SI
CUADRO DISTRIBUCIÓN Y PROTECCIÓN	SI
PANTALLA ESTANCA 2x18W	1
PANTALLA ESTANCA 2x36W	2
INTERRUPTOR 10A	1
BASE ENCHUFE 16A	2
INODORO TANQUE BAJO	1
LAVAMANOS CON PEDESTAL	1

DIMENSIONS (mm)	7840x2350
HAUTEUR INTÉRIEURE LIBRE (mm)	2278
SUPERFICIE (m ²)	18,42
PORTE EXTÉRIEURE (mm)	975x2060
PORTE INTÉRIEURE (mm)	715x2060
FENETRE EXTÉRIEURE (mm)	975x1045
FENETRE SANITAIRE (mm)	600x400
PANNEAU AGGLOMÉRÉ HYDROFUGE 19MM	OUI
PANNEAU CONTREPLAQUÉ	EN OPTION
REVETEMENT DU SOL STRATIFIÉ	OUI
TABLEAU ÉLECTRIQUE	OUI
LUMINAIRE 2x18W	1
LUMINAIRE 2x36W	2
INTERRUPTEUR 10A	1
PRISE 16A	2
TOILETTE	1
LAVE-MAIN	1

LARGO (mm)	EXT. 7840
LONGUEUR (mm)	INT. 7680
ANCHO (mm)	EXT. 2350
LARGEUR (mm)	INT. 2190
ALTO (mm)	EXT. 2570
HAUTEUR (mm)	INT. 2275



MÓDELO TOB-WC-M



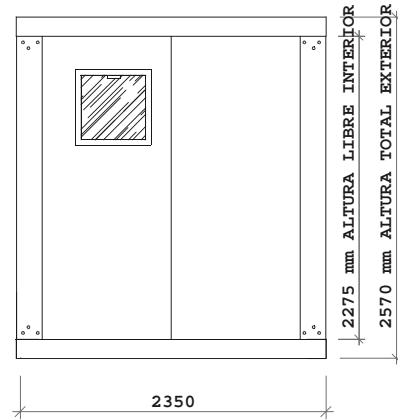
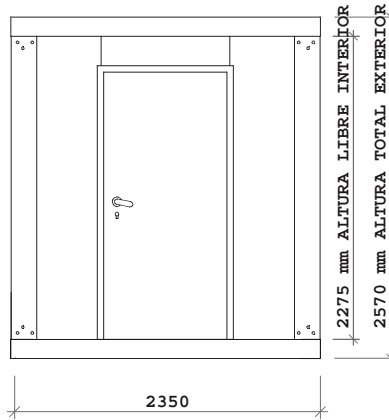
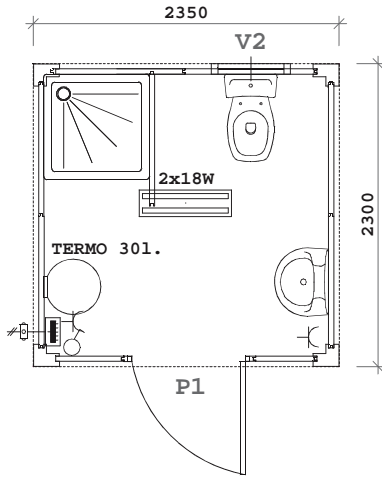
DIMENSIONES (mm)	1820x1300
ALTURA INTERIOR LIBRE (mm)	2278
SUPERFICIE (m ²)	2.36
PUERTA EXTERIOR (mm)	975x2060
VENTANA ASEO (mm)	600x400
TABLERO AGLOMERADO HIDROFUGO 19MM	SI
TABLERO CONTRACHAPADO FENOLICO 18MM	OPCION
REVESTIMIENTO SUELO PAVIMENTO VINILICO	SI
CUADRO DISTRIBUCION Y PROTECCION	SI
PANTALLA ESTANCA 2x18W	1
PANTALLA ESTANCA 2x36W	-
INTERRUPTOR 10A	1
BASE ENCHUFE 16A	1
INODORO TANQUE BAJO	1
LAVAMANOS CON PEDESTAL	1

DIMENSIONS (mm)	1820x1300
HAUTEUR INTÉRIEURE LIBRE (mm)	2278
SUPERFICIE (m ²)	2.36
PORTE EXTÉRIEURE (mm)	975x2060
FENETRE SANITAIRE (mm)	600x400
PANNEAU AGGLOMÉRÉ HYDROFUGE 19MM	OUI
PANNEAU CONTREPLAQUÉ 18MM	EN OPTION
REVETEMENT DU SOL STRATIFIÉ	OUI
TABLEAU ÉLECTRIQUE	OUI
LUMINAIRE 2x18W	1
LUMINAIRE 2x36W	-
INTERRUPTEUR 10A	1
PRISE 16A	1
TOILETTE	1
LAVE-MAIN	1

LARGO (mm)	EXT. 1820
LONGUEUR (mm)	INT. 1660
ANCHO (mm)	EXT. 1300
LARGEUR (mm)	INT. 1140
ALTO (mm)	EXT. 2570
HAUTEUR (mm)	INT. 2275

MÓDULOS SANITARIOS
MODULES SANITAIRES

MODELO TOB-WC-1



DIMENSIONES (mm)	2300x2350
ALTURA INTERIOR LIBRE (mm)	2278
SUPERFICIE (m ²)	5.4
PUERTA EXTERIOR (mm)	975x2060
VENTANA ASEO (mm)	600x400
TABLERO AGLOMERADO HIDROFUGO 19MM	-
TABLERO CONTRACHAPADO FENOLICO 18MM	SI
REVESTIMIENTO SUELO PAVIMENTO VINILICO	SI
CUADRO DISTRIBUCION Y PROTECCION	SI
PANTALLA ESTANCA 2x18W	1
PANTALLA ESTANCA 2x36W	-
INTERRUPTOR 10A	1
BASE ENCHUFE 16A	2
INODORO TANQUE BAJO	1
LAVAMANOS CON PEDESTAL	1
PLATO DE DUCHA	1
TERMO ELECTRICO 30L	1

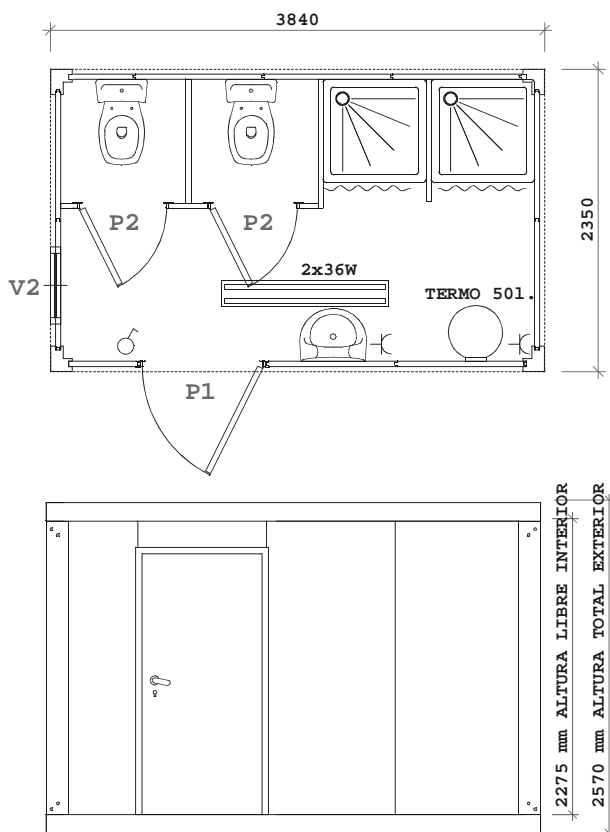
DIMENSIONS (mm)	1820x1300
HAUTEUR INTERIEURE LIBRE (mm)	2278
SUPERFICIE (m ²)	5.4
PORTE EXTERIEURE (mm)	975x2060
FENETRE SANITAIRE (mm)	600x400
PANNEAU AGGLOMERÉ HYDROFUGE 19MM	-
TABLERO CONTRACHAPADO FENOLICO 18MM	OUI
REVETEMENT DU SOL STRATIFIÉ	OUI
TABLEAU ÉLECTRIQUE	OUI
LUMINAIRE 2x18W	1
LUMINAIRE 2x36W	-
INTERRUPTEUR 10A	1
PRISE 16A	2
TOILETTE	1
LAVE-MAIN	1
DOUCHE	1
CHAUFFE-EAU 30L	1

LARGO (mm)	EXT. 2300
LONGUEUR (mm)	INT. 2140
ANCHO (mm)	EXT. 2350
LARGEUR (mm)	INT. 2190
ALTO (mm)	EXT. 2570
HAUTEUR (mm)	INT. 2275



Possibilitat d'adaptacion de sanitaris PMR

MÓDELO TOB-WC-2



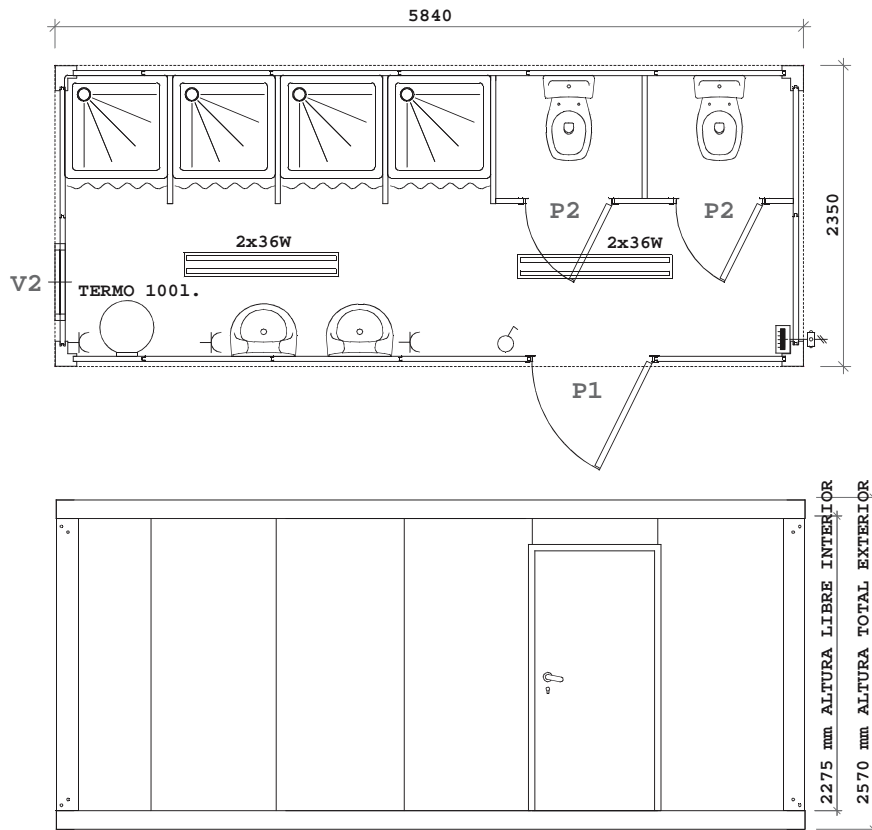
DIMENSIONES (mm)	3840x2350
ALTURA INTERIOR LIBRE (mm)	2278
SUPERFICIE (m ²)	9.02
PUERTA EXTERIOR (mm)	975x2060
PUERTA INTERIOR (mm)	715x2060
VENTANA ASEO (mm)	600x400
TABLERO AGLOMERADO HIDROFUGO 19MM	-
TABLERO CONTRACHAPADO FENOLICO 18MM	SI
REVESTIMIENTO SUELO PAVIMENTO VINILICØSI	SI
CUADRO DISTRIBUCION Y PROTECCION	SI
PANTALLA ESTANCA 2x18W	-
PANTALLA ESTANCA 2x36W	1
INTERRUPTOR 10A	1
BASE ENCHUFE 16A	2
INODORO TANQUE BAJO	2
LAVAMANOS CON PEDESTAL	2
PLATO DE DUCHA	2
TERMO ELECTRICO 50L	1

DIMENTIONS (mm)	3840x2350
HAUTEUR INTÉRIEURE LIBRE (mm)	2278
SUPERFICIE (m ²)	9.02
PORTE EXTÉRIEURE (mm)	975x2060
PORTE INTÉRIEURE (mm)	715x2060
FENETRE SANITAIRE (mm)	600x400
PANNEAU AGGLOMÉRÉ HYDROFUGE 19MM	-
PANNEAU CONTREPLAQUÉ 18MM	OUI
REVEITEMENT DU SOL STRATIFIÉ	OUI
TABLEAU ÉLECTRIQUE	OUI
LUMINAIRE 2x18W	-
LUMINAIRE 2x36W	1
INTERRUPTEUR 10A	1
PRISE 16A	2
TOILETTE	2
LAVE-MAIN	2
PLATO DE DUCHA	2
TERMO ELECTRICO 50L	1

LARGO (mm)	EXT. 3840
LONGUEUR (mm)	INT. 3680
ANCHO (mm)	EXT. 2350
LARGEUR (mm)	INT. 2190
ALTO (mm)	EXT. 2570
HAUTEUR (mm)	INT. 2275

MÓDULOS SANITARIOS
MODULES SANITAIRES

MODELO TOB-WC-3



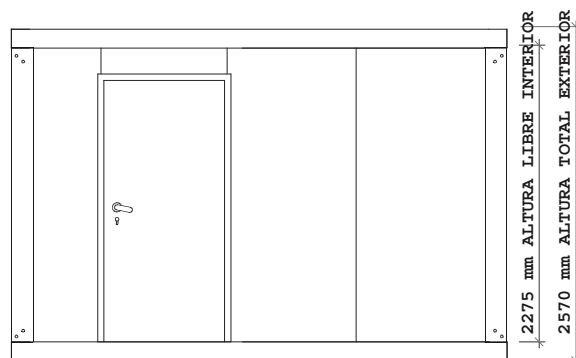
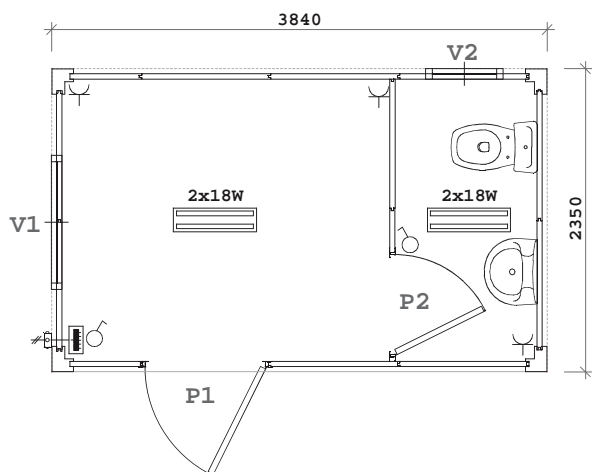
DIMENSIONES (mm)	5840x2350
ALTURA INTERIOR LIBRE (mm)	2278
SUPERFICIE (m ²)	13.72
PUERTA EXTERIOR (mm)	975x2060
PUERTA INTERIOR (mm)	715x2060
VENTANA ASEO (mm)	600x400
TABLERO AGLOMERADO HIDROFUGO 19MM	-
TABLERO CONTRACHAPADO FENOLICO 18MM	SI
REVESTIMIENTO SUELO PAVIMENTO VINILICO	SI
CUADRO DISTRIBUCION Y PROTECCION	SI
PANTALLA ESTANCA 2x18W	-
PANTALLA ESTANCA 2x36W	2
INTERRUPTOR 10A	1
BASE ENCHUFE 16A	3
INODORO TANQUE BAJO	2
LAVAMANOS CON PEDESTAL	2
PLATO DE DUCHA	4
TERMO ELECTRICO 100L	1

DIMENSIONS (mm)	5840x2350
HAUTEUR INTÉRIEURE LIBRE (mm)	2278
SUPERFICIE (m ²)	13.72
PORTE EXTÉRIEURE (mm)	975x2060
PORTE INTÉRIEURE (mm)	715x2060
FENETRE SANITAIRE (mm)	600x400
PANNEAU AGGLOMÉRÉ HYDROFUGE 19MM	-
PANNEAU CONTREPLAQUÉ 18MM	OUI
REVETEMENT DU SOL STRATIFIÉ	OUI
TABLEAU ÉLECTRIQUE	OUI
LUMINAIRE 2x18W	-
LUMINAIRE 2x36W	2
INTERRUPTEUR 10A	1
PRISE 16A	3
TOILETTE	2
LAVE-MAIN	2
PLATO DE DUCHA	4
TERMO ELECTRICO 100L	1

LARGO (mm)	EXT. 5840
LONGUEUR (mm)	INT. 5680
ANCHO (mm)	EXT. 2350
LARGEUR (mm)	INT. 2190
ALTO (mm)	EXT. 2570
HAUTEUR (mm)	INT. 2275



MÓDELO TOB-2A



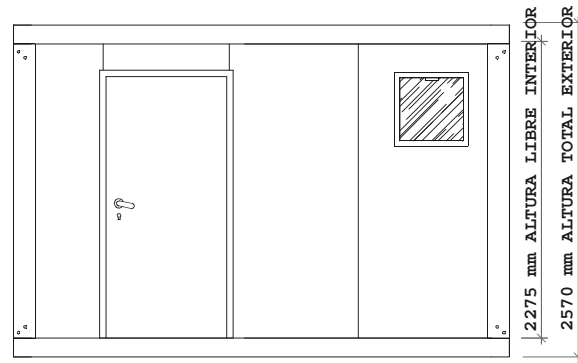
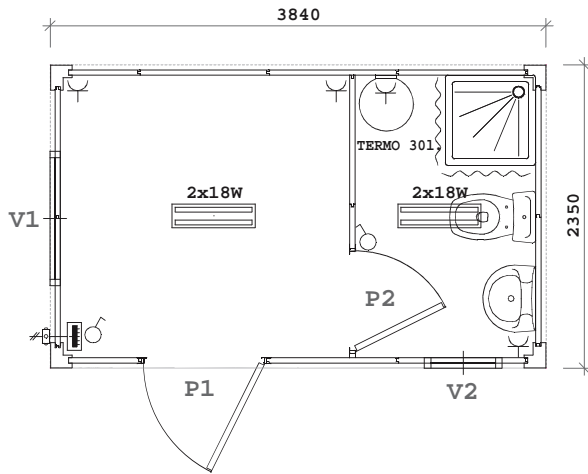
DIMENSIONES (mm)	3840x2350
ALTURA INTERIOR LIBRE (mm)	2278
SUPERFICIE (m ²)	9,02
PUERTA EXTERIOR (mm)	975x2060
PUERTA INTERIOR (mm)	715x2060
VENTANA EXTERIOR (mm)	975x1045
VENTANA ASEO (mm)	600x400
TABLERO AGLOMERADO HIDRÓFUGO 19MM	SI
TABLERO CONTRACHAPADO FENÓLICO 18MM	OPCION
REVESTIMIENTO SUELO PAVIMENTO VINÍLICO	SI
CUADRO DISTRIBUCIÓN Y PROTECCIÓN	SI
PANTALLA ESTANCA 2x18W	2
PANTALLA ESTANCA 2x36W	-
INTERRUPTOR 10A	2
BASE ENCHUFE 16A	3
INODORO TANQUE BAJO	1
LAVAMANOS CON PEDESTAL	1

DIMENSIONS (mm)	3840x2350
HAUTEUR INTÉRIEURE LIBRE (mm)	2278
SUPERFICIE (m ²)	9,02
PORTE EXTÉRIEURE (mm)	975x2060
PORTE INTÉRIEURE (mm)	715x2060
FENETRE EXTÉRIEURE (mm)	975x1045
FENETRE SANITAIRE (mm)	600x400
PANNEAU AGGLOMÉRÉ HYDROFUGE 19MM	OUI
PANNEAU CONTREPLAQUÉ 18MM	EN OPTION
REVEITEMENT DU SOL STRATIFIÉ	OUI
TABLEAU ÉLECTRIQUE	OUI
LUMINAIRE 2x18W	2
LUMINAIRE 2x36W	-
INTERRUPTEUR 10A	2
PRISE 16A	3
TOILETTE	1
LAVE-MAIN	1

LARGO (mm)	EXT. 3840
LONGUEUR (mm)	INT. 3680
ANCHO (mm)	EXT. 2350
LARGEUR (mm)	INT. 2190
ALTO (mm)	EXT. 2570
HAUTEUR (mm)	INT. 2275

MÓDULOS SANITARIOS
MODULES SANITAIRES

MODELO TOB-2AD

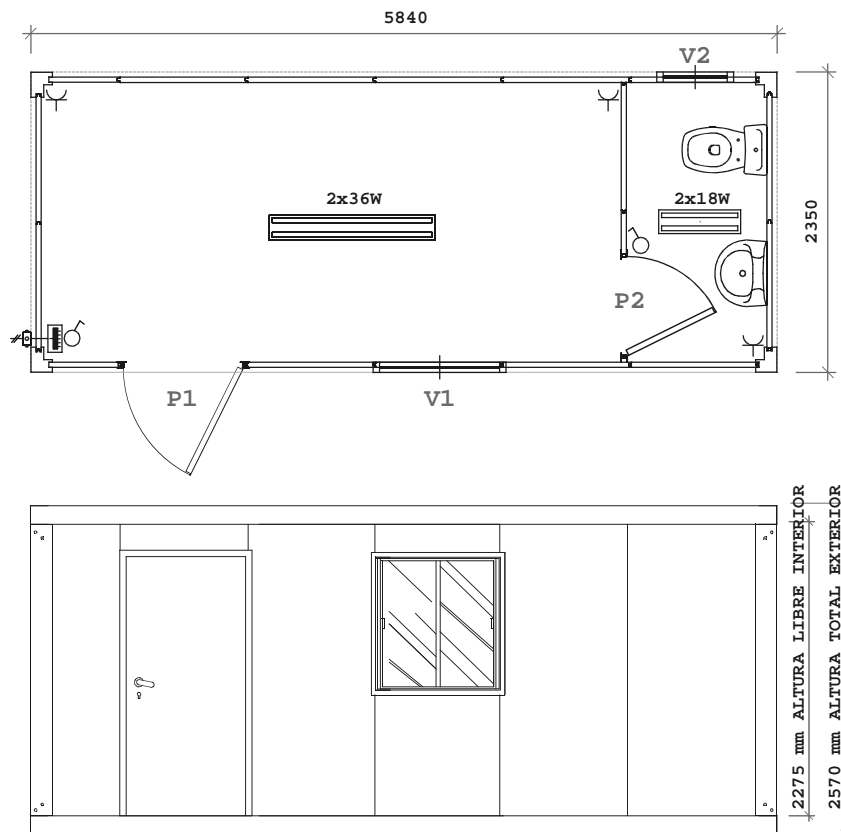


DIMENSIONES (mm)	3840x2350
ALTURA INTERIOR LIBRE (mm)	2278
SUPERFICIE (m ²)	9,02
PUERTA EXTERIOR (mm)	975x2060
PUERTA INTERIOR (mm)	715x2060
VENTANA EXTERIOR (mm)	975x1045
VENTANA ASEO (mm)	600x400
TABLERO AGLOMERADO HIDROFUGO 19MM	SI
TABLERO CONTRACHAPADO FENOLICO 18MM	OPCION
REVESTIMIENTO SUELO PAVIMENTO VINILICO	SI
CUADRO DISTRIBUCION Y PROTECCION	SI
PANTALLA ESTANCA 2x18W	2
PANTALLA ESTANCA 2x36W	-
INTERRUPTOR 10A	1
BASE ENCHUFE 16A	4
INODORO TANQUE BAJO	1
LAVAMANOS CON PEDESTAL	1
PLATO DE DUCHA	1
TERMO ELECTRICO 30L	1

LARGO (mm)	EXT. 3840
LONGUEUR (mm)	INT. 3680
ANCHO (mm)	EXT. 2350
LARGEUR (mm)	INT. 2190
ALTO (mm)	EXT. 2570
HAUTEUR (mm)	INT. 2275

DIMENTIONS (mm)	3840x2350
HAUTEUR INTÉRIEURE LIBRE (mm)	2278
SUPERFICIE (m ²)	9,02
PORTE EXTÉRIEURE (mm)	975x2060
PORTE INTÉRIEURE (mm)	715x2060
FENETRE EXTÉRIEURE (mm)	975x1045
FENETRE SANITAIRE (mm)	600x400
PANNEAU AGGLOMÉRÉ HYDROFUGE 19MM	OUI
PANNEAU CONTREPLAQUÉ 18MM	EN OPTION
REVEITEMENT DU SOL STRATIFIÉ	OUI
TABLEAU ÉLECTRIQUE	OUI
LUMINAIRE 2x18W	2
LUMINAIRE 2x36W	-
INTERRUPTEUR 10A	1
PRISE 16A	4
TOILETTE	1
LAVE-MAIN	1
PLATO DE DUCHA	1
TERMO ELECTRICO 30L	1

MÓDELO TOB-3A



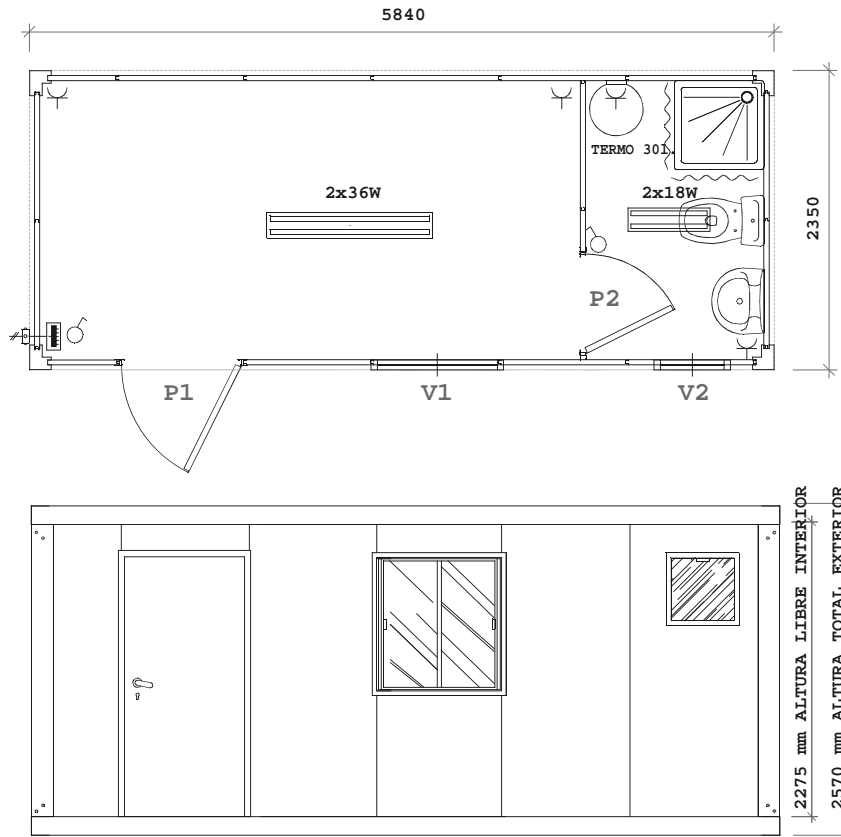
DIMENSIONES (mm)	5840x2350
ALTURA INTERIOR LIBRE (mm)	2278
SUPERFICIE (m ²)	13,72
PUERTA EXTERIOR (mm)	975x2060
PUERTA INTERIOR (mm)	715x2060
VENTANA EXTERIOR (mm)	975x1045
VENTANA ASEO (mm)	600x400
TABLERO AGLOMERADO HIDROFUGO 19MM	SI
TABLERO CONTRACHAPADO FENOLICO 18MM	OPCION
REVESTIMIENTO SUELO PAVIMENTO VINILICOSI	SI
CUADRO DISTRIBUCION Y PROTECCION	SI
PANTALLA ESTANCA 2x18W	1
PANTALLA ESTANCA 2x36W	1
INTERRUPTOR 10A	2
BASE ENCHUFE 16A	3
INODORO TANQUE BAJO	1
LAVAMANOS CON PEDESTAL	1

DIMENSIONS (mm)	5840x2350
HAUTEUR INTÉRIEURE LIBRE (mm)	2278
SUPERFICIE (m ²)	13,72
PORTE EXTÉRIEURE (mm)	975x2060
PORTE INTÉRIEURE (mm)	715x2060
FENETRE EXTÉRIEURE (mm)	975x1045
FENETRE SANITAIRE (mm)	600x400
PANNEAU AGGLOMÉRÉ HYDROFUGE 19MM	OUI
PANNEAU CONTREPLAQUÉ 18MM	EN OPTION
REVETEMENT DU SOL STRATIFIÉ	OUI
TABLERO ÉLECTRIQUE	OUI
LUMINAIRE 2x18W	1
LUMINAIRE 2x36W	1
INTERRUPTEUR 10A	2
PRISE 16A	3
TOILETTE	1
LAVE-MAIN	1

LARGO (mm)	EXT. 5840
LONGUEUR (mm)	INT. 5680
ANCHO (mm)	EXT. 2350
LARGEUR (mm)	INT. 2190
ALTO (mm)	EXT. 2570
HAUTEUR (mm)	INT. 2275

MÓDULOS SANITARIOS
MODULES SANITAIRES

MODELO TOB-3AD



DIMENSIONES (mm)	5840x2350
ALTURA INTERIOR LIBRE (mm)	2278
SUPERFICIE (m ²)	13.72
PUERTA EXTERIOR (mm)	975x2060
PUERTA INTERIOR (mm)	715x2060
VENTANA EXTERIOR (mm)	975x1045
VENTANA ASEO (mm)	600x400
TABLERO AGLOMERADO HIDROFUGO 19MM	SI
TABLERO CONTRACHAPADO FENOLICO 18MM	OPCION
REVESTIMIENTO SUELO PAVIMENTO VINILICOSI	
CUADRO DISTRIBUCION Y PROTECCION	SI
PANTALLA ESTANCA 2x18W	1
PANTALLA ESTANCA 2x36W	1
INTERRUPTOR 10A	1
BASE ENCHUFE 16A	4
INODORO TANQUE BAJO	1
LAVAMANOS CON PEDESTAL	1
PLATO DE DUCHA	1
TERMO ELECTRICO 30L	1

LARGO (mm)	EXT. 5840
LONGUEUR (mm)	INT. 5680
ANCHO (mm)	EXT. 2350
LARGEUR (mm)	INT. 2190
ALTO (mm)	EXT. 2570
HAUTEUR (mm)	INT. 2275

DIMENSIONS (mm)	5840x2350
HAUTEUR INTÉRIEURE LIBRE (mm)	2278
SUPERFICIE (m ²)	13.72
PORTE EXTÉRIEURE (mm)	975x2060
PORTE INTÉRIEURE (mm)	715x2060
FENETRE EXTÉRIEURE (mm)	975x1045
FENETRE SANITAIRE (mm)	600x400
PANNEAU AGGLOMÉRÉ HYDROFUGE 19MM	OUI
PANNEAU CONTREPLAQUÉ 18MM	EN OPTION
REVETEMENT DU SOL STRATIFIÉ	OUI
TABLEAU ÉLECTRIQUE	OUI
LUMINAIRE 2x18W	1
LUMINAIRE 2x36W	1
INTERRUPTEUR 10A	1
PRISE 16A	4
TOILETTE	1
LAVE-MAIN	1
PLATO DE DUCHA	1
TERMO ELECTRICO 30L	1